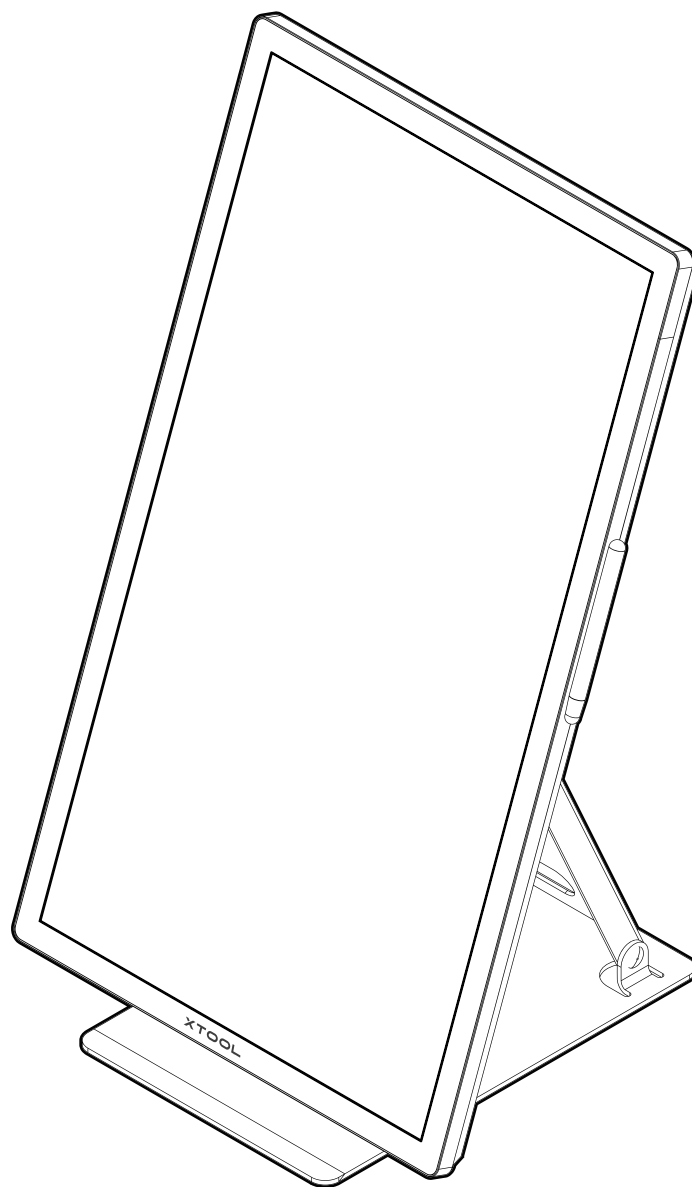


XTOOL

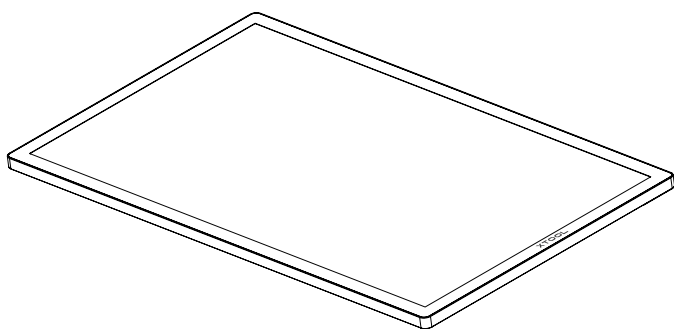
Suporte para mesa da caixa self-service



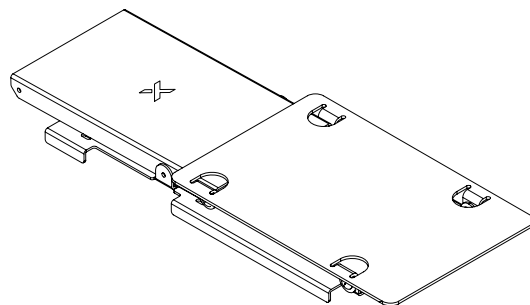
Manual de referência rápida

Lista de itens	-----	01
Visão geral do suporte para mesa da caixa self-service xTool	-----	02
Instalar o suporte para mesa da caixa self-service xTool	-----	04
Utilizar o suporte para mesa da caixa self-service xTool	-----	07

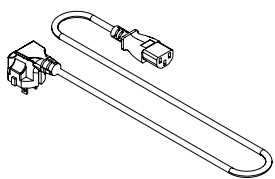
Lista de itens



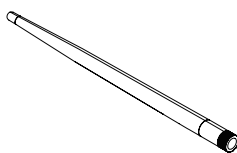
Caixa self-service



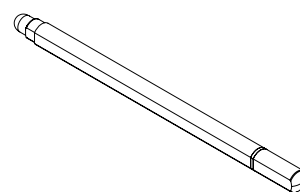
Suporte do monitor



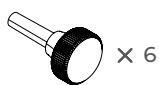
Cabo de alimentação



Antena



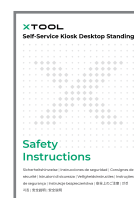
Estilete



Parafuso



Manual de referência rápida

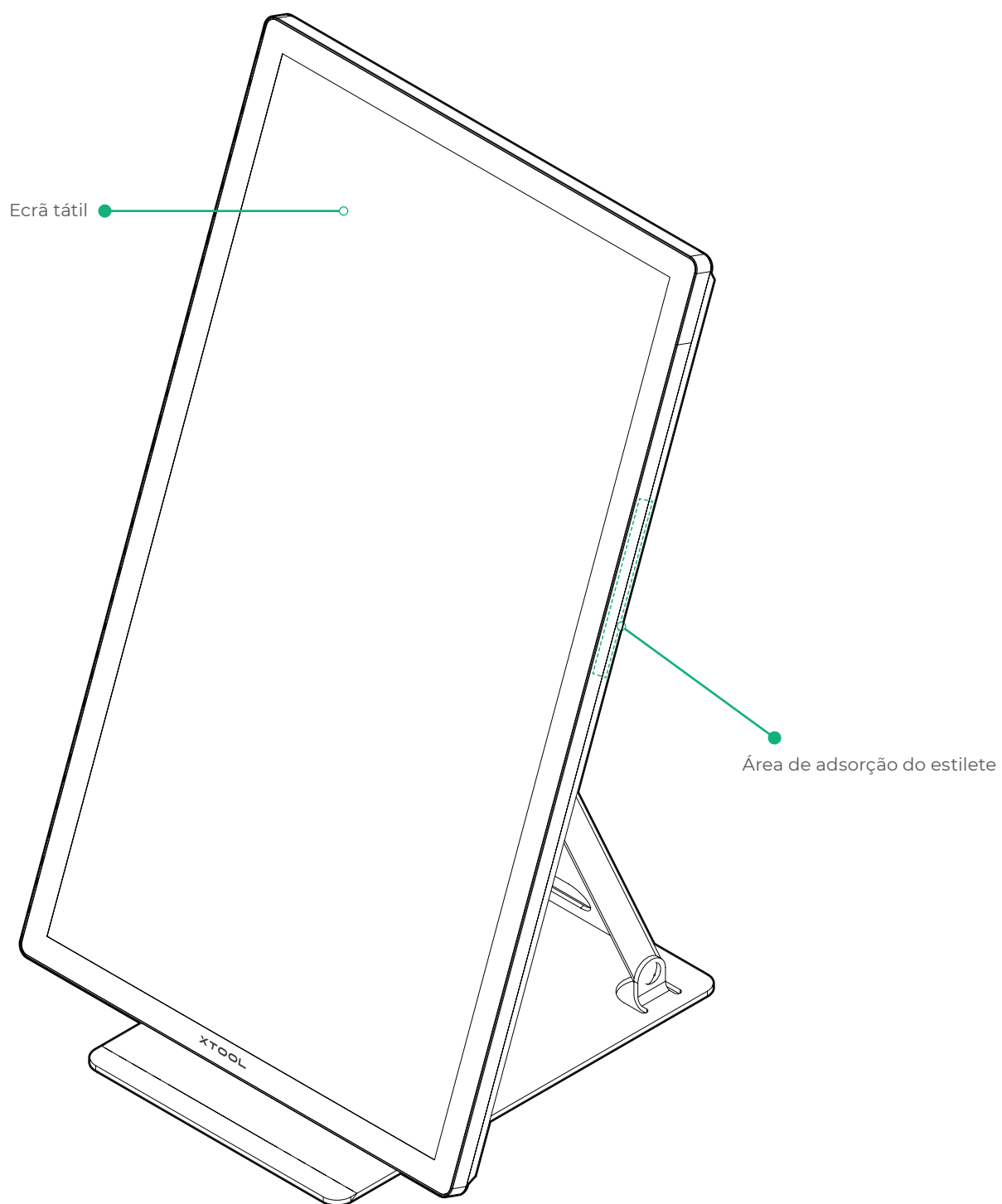


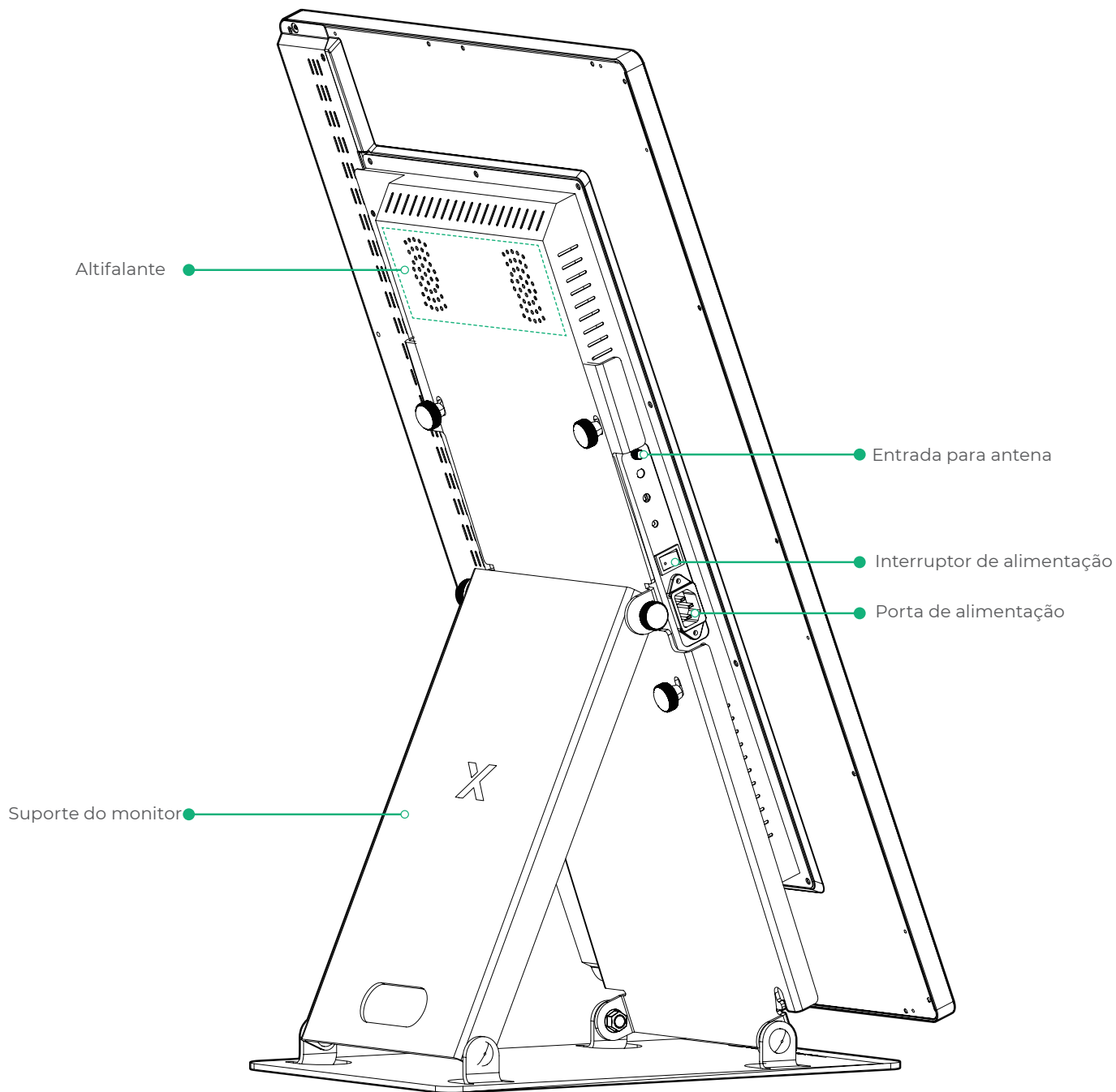
Instruções de segurança



O cabo de alimentação varia de acordo com a região para a qual o produto é fornecido.

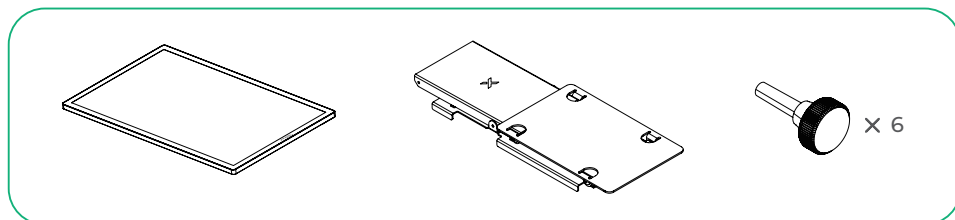
Visão geral do suporte para mesa da caixa self-service xTool



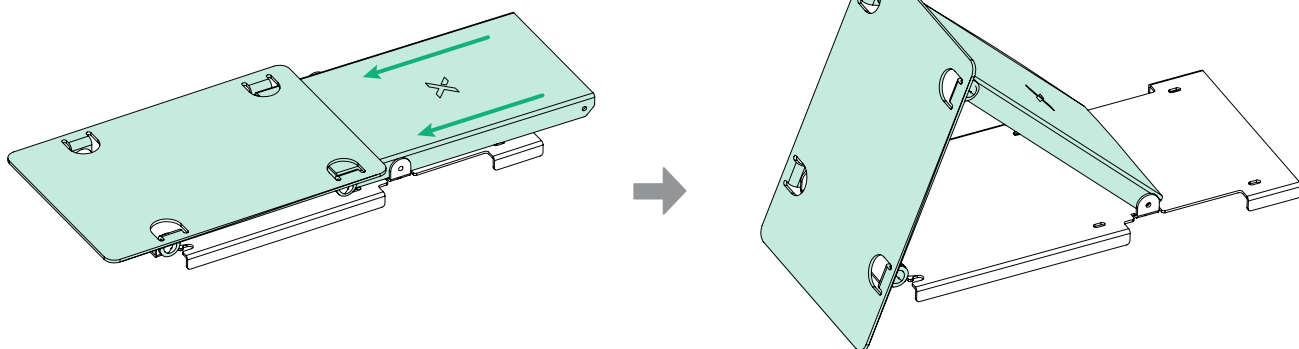


Instalar o suporte para mesa da caixa self-service xTool

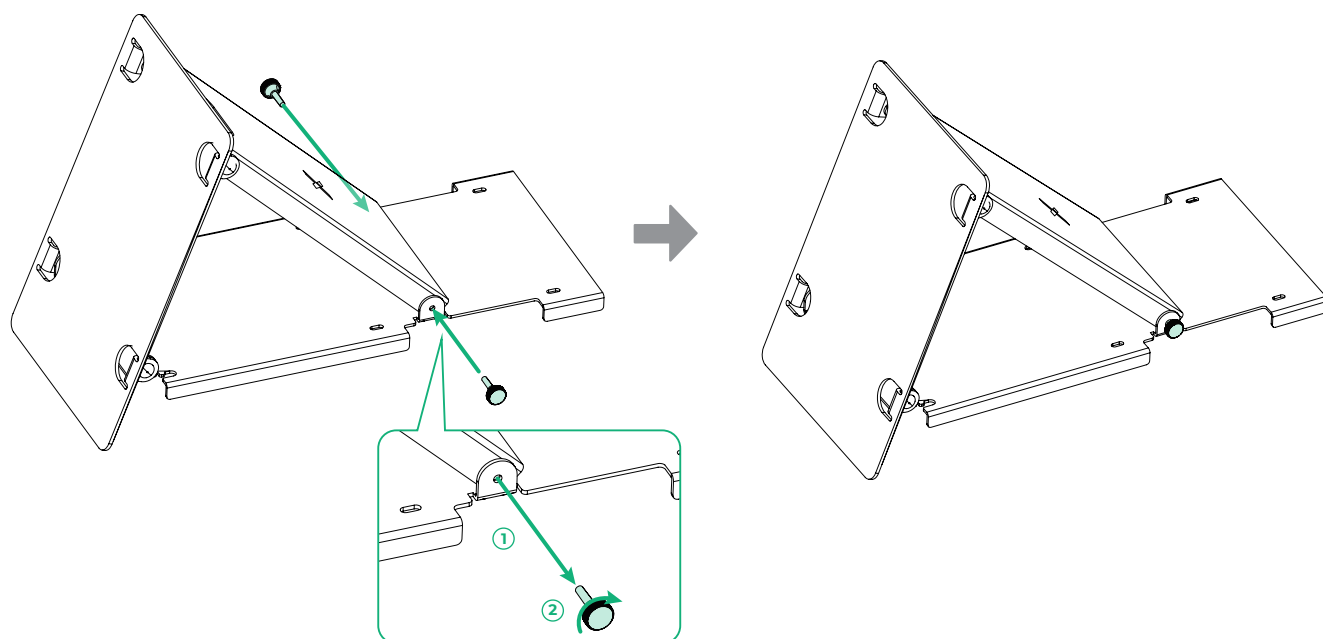
1 Instalar o suporte do monitor



1



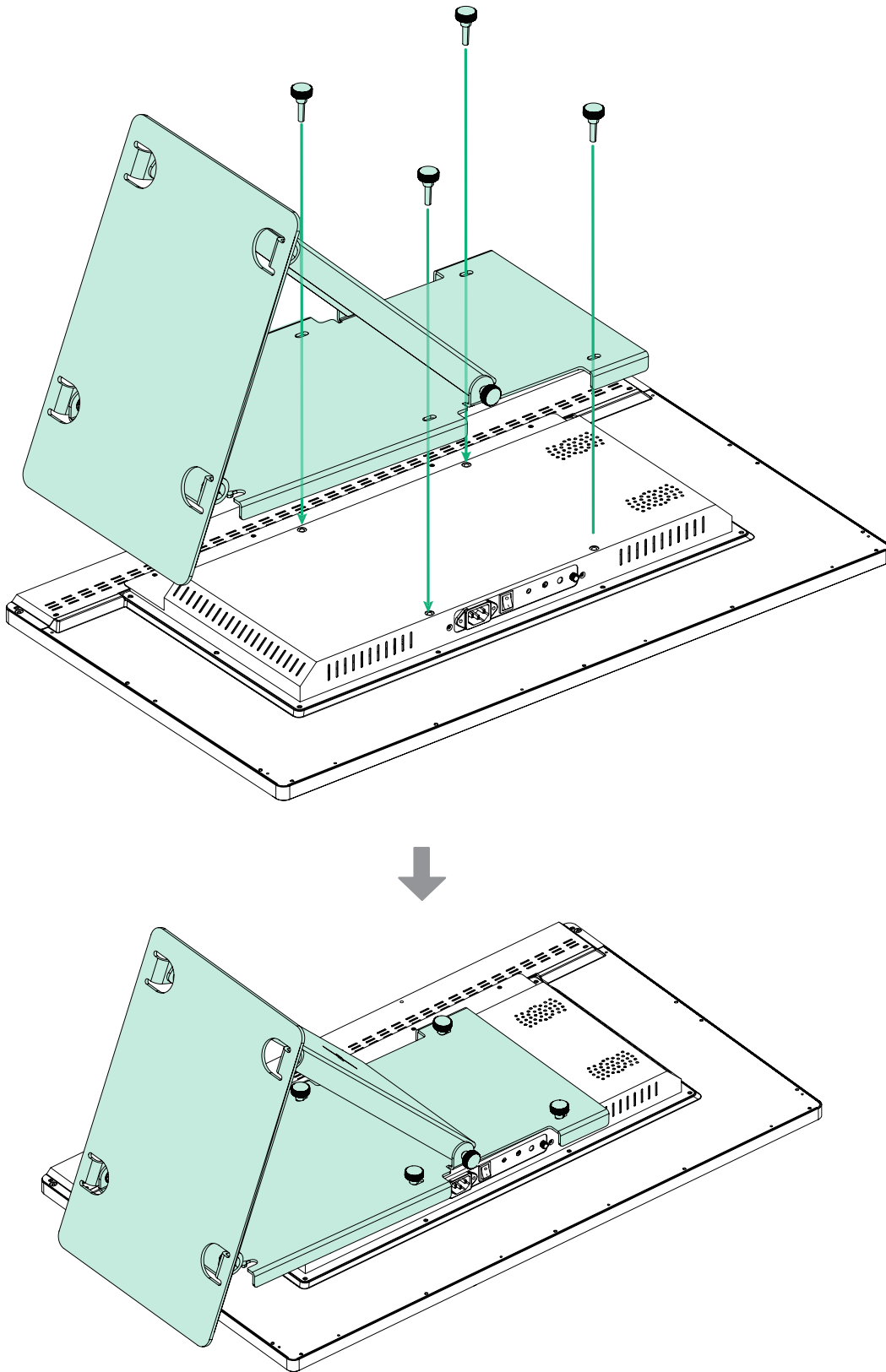
2



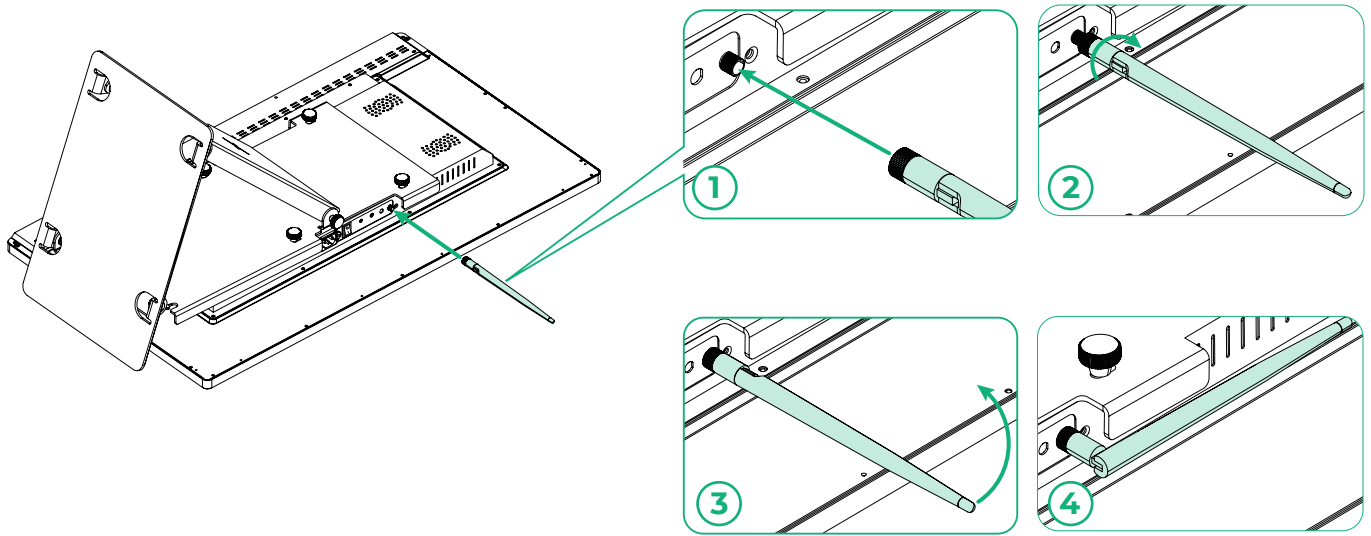
3



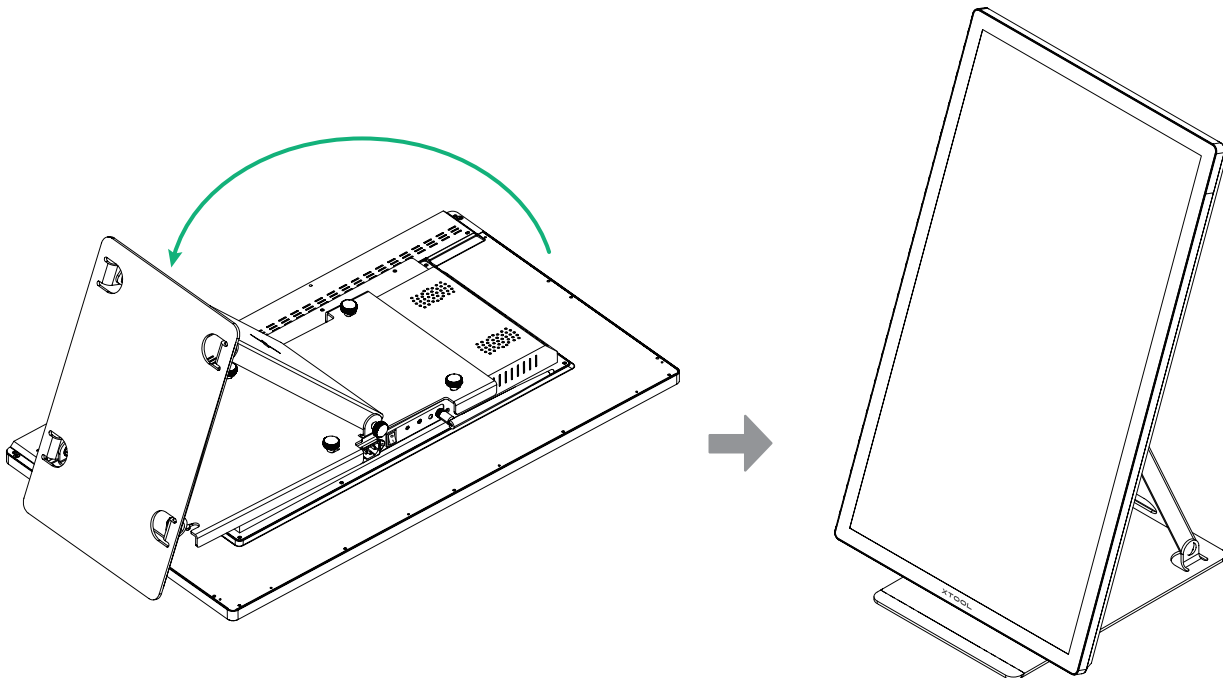
Para evitar riscos ou danos no ecrã, a mesa deverá estar plana e sem objetos estranhos.



2 Instalar a antena

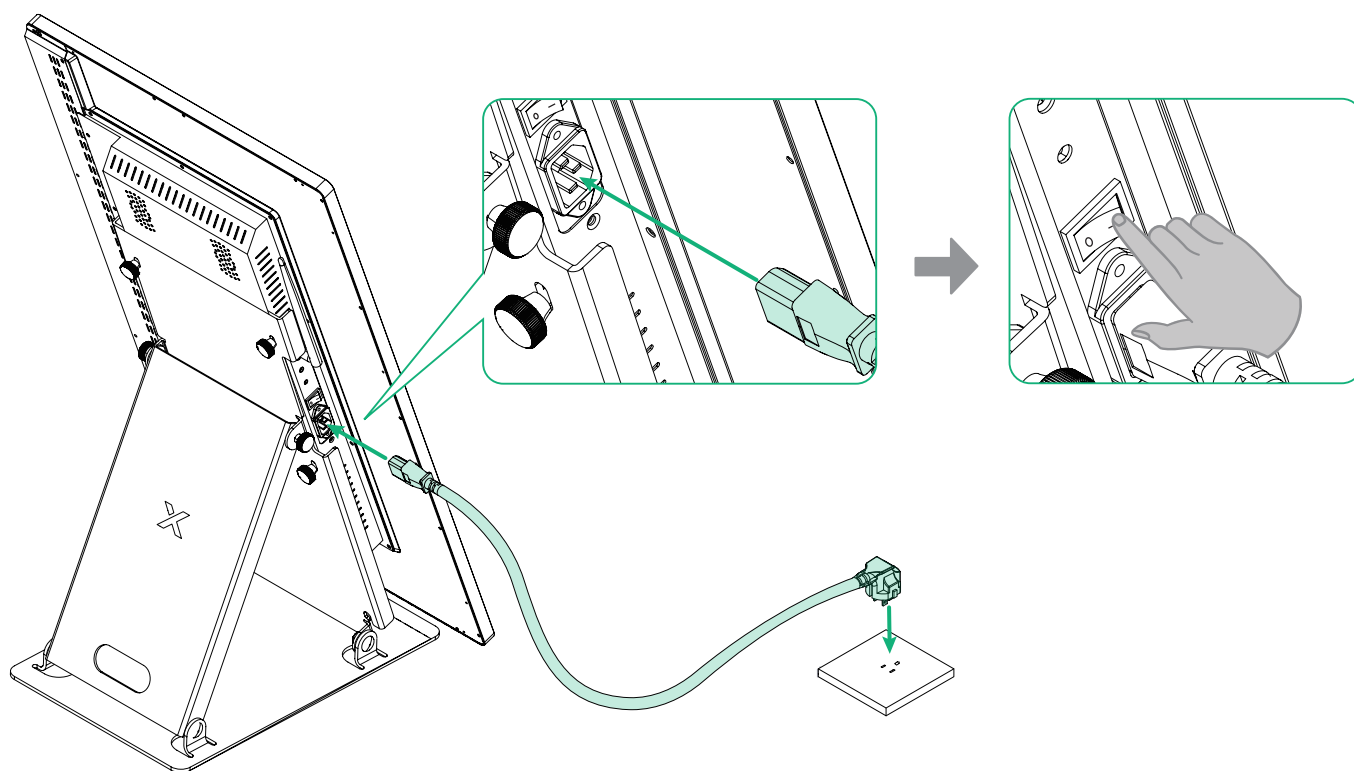
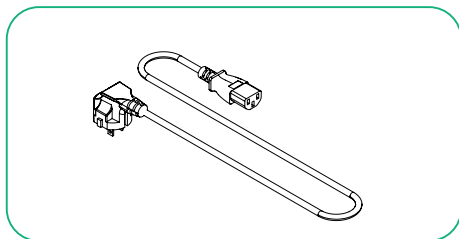


3 Concluir a instalação



Utilizar o suporte para mesa da caixa self-service xTool

1 Insira o cabo de alimentação e ligue a caixa



2 Utilizar o suporte para mesa da caixa self-service

Leia o código QR ou consulte o website para aprender a utilizar o produto com máquinas xTool para processamento.



support.xtool.com/article/2086

XTOOL